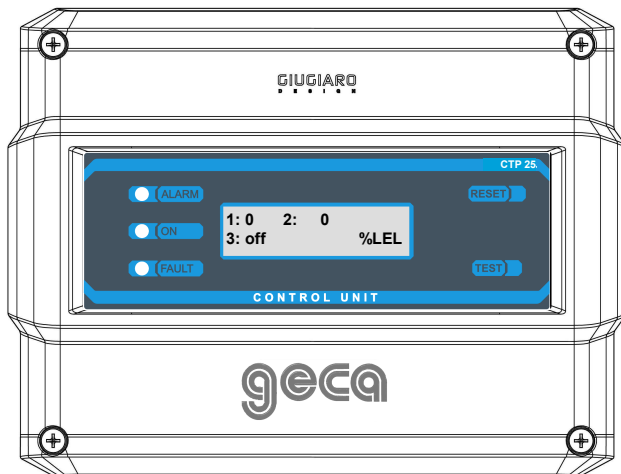




Centralina gas per 3 rilevatori remoti

Gas control unit up to 3 remote detectors

Centrale détection de gaz avec 3 sondes extérieures

**Leggere Attentamente e Conservare quest'Istruzione.****Please read and keep this manual.****Lire avec soin et garder la notice d'instruction.****Rilevatori collegabili all'CTP25**

Modelli con uscita in corrente 4÷20mA lineari a 3 fili per:

Gas infiammabili con Sensore Catalitico (scala 20%LIE) tipo K

Gas infiammabili con Sensore Pellistor (scala 100%LIE) tipo P

Monossido di carbonio con cella elettrochimica (scala 300ppm CO)

Detectors which can be connected to the CTP25

Three-Wire, 4÷20mA linear output models for:

Flammable gases with Catalytic sensor (20% LEL range) series "K".

Flammable gases with Pellistor sensor (100% LEL range) series "P".

Carbon monoxide with electrochemical cell (300ppm CO)

Sondes raccordables au CTP25

Modèles avec sortie en courant 4÷20mA linéaire sur 3 fils:

Gaz explosifs avec capteur catalytique type "K" échelle 0÷20%LIE.

Gaz explosifs avec capteur Pellistor type "P" échelle 0÷100%LIE.

Monoxyde de carbone avec capteur a cellule électrochimique (300ppm)

Caratteristiche tecniche / Technical specifications / Caractéristiques techniques

Alimentazione principale / Main power supply / Alimentation principale.	110÷240Vac (-15/+10%) 50÷60Hz / 10VA
Alimentazione ausiliaria / Auxiliary power supply / Alimentation auxiliaire.	24VDC (-10/+15%) / 12W
Rilevatore remoto / Remote detector / Sonde extérieure	Catalitico / Catalytic / Catalytiques
Ingressi / Inputs / Entrées	Max 3 / 4÷20mA
Campo di misura / Standard Range / Champ de mesure	Configurabile / Configurable 0÷20% LIE/LEL - 0÷100% LIE/LEL - 300 ppm CO
1°/ 2°Soglia di allarme gas infiammabili / 1 st /2 nd Alarm threshold for Flammable gases / 1 ^{er} /2 ^{eme} seuil d'alarme pour Gaz explosifs	Configurabile / Configurable
1°/ 3°Soglia di allarme per CO / 1 st /3 rd CO Alarm threshold / 1 ^{er} /3 ^{eme} seuil d'alarme pour Monoxyde de carbone	35 / 70 ppm CO
Contatti relè / Contacts rating / Contact relais	230Vac 3A SPDT
Temperatura-Umidità di funzionamento / Operation Temp-Humidity / Temp. et humidité de fonctionnement	-10 ÷ +50 °C / 5 ÷ 90 % RH non condensata / non condensed / non condensée
Pressione di funzionamento. / Operation Pressure / Pression de fonctionnement	Atmosferica ±10% Atmospheric±10% / Atmosphérique ±10%
Temperatura-Umidità di immagazzinamento / Storage Temp-Humidity / Temp. et humidité de stockage	-25 ÷ +55°C / 5 ÷ 95 % RH non condensata / non condensed / non condensée
Grado di protezione / IP Code / Indice de protection	IP65
Dimensioni - Peso/ Size - Weight / Dimensions - Poids	202 x 153 x 86 mm - 0,7 Kg

IT DESCRIZIONE	2
FUNZIONAMENTO	2
INSTALLAZIONE	3
AVVERTENZE	4
VERIFICA FUNZIONAMENTO	4
EN DESCRIPTION	4
OPERATIONAL DESCRIPTION	4
INSTALLATION	5
WARNING	6
FUNCTIONAL TESTING	6
FR DESCRIPTION	6
FONCTIONNEMENT	7
INSTALLATION	7
AVERTISSEMENT	9
VERIFICATIONS PERIODIQUES	9

IT DESCRIZIONE

L'**CTP25** è una centralina per ambienti da proteggere da possibili fughe di gas, è collegabile fino a un massimo di 3 rilevatori di gas remoti che possono essere configurati individualmente per gas infiammabili o per monossido di carbonio, con 300 ppm di fondo scala. Solo i rilevatori per gas infiammabili, possono essere configurati, tutti con fondo scala 20% LEL se sono di tipo catalitico (K) o tutti con fondo scala 100% LEL, se sono di tipo Pellistor P.

L'**CTP25** è per montaggio a parete e il grado di protezione è IP65. È alimentato a 110÷240Vca / 50÷60Hz ma può essere collegato a un'alimentazione esterna a 24Vcc (es. alimentatore con 2 batterie tampone collegate in serie da 12V-7Ah tipo nostro modello PS180/24VDC).

Sulla targa frontale sono visibili 3 Led che indicano lo stato di funzionamento, il display che mostra la concentrazione di gas rilevata da ogni rilevatore remoto e due tasti funzione (**TEST** e **RESET**). La centralina ha tre uscite di allarme a relè di tipo sigillato con contatti in scambio liberi da tensione **ALARM1** (preallarme), **ALARM2** (allarme solo per i gas infiammabili) e **ALARM3** (allarme solo per CO). Inoltre è presente un'altra uscita relè in sicurezza positiva per le situazioni di guasto (**FAULT**).

La centralina ha due ingressi ausiliari. **AUX1** per collegare dispositivi con contatto NA come ad esempio un *Pulsante manuale*. **AUX2** è per controllare le nostre *Elettrovalvole a Riarmo Manuale NC con sensore di posizione*.

In Fig.1 esempio di collegamento con 3 rilevatori remoti, sirena, elettrovalvola a riarmo e pulsante manuale.

FUNZIONAMENTO

Accensione: ogni volta che la centralina è alimentata, il display visualizza il nome del produttore, il modello e la versione del firmware (es. **GECA S.r.l. / CTP25 v.1.00**).

Lingua: poi, sul display appare sempre la scelta delle lingue disponibili (es. IT-EN-FR) premendo il tasto **RESET** si cambia lingua, premendo il tasto **TEST** si conferma la scelta. Se non si esegue la scelta entro 10 secondi, in automatico il programma prosegue mantenendo l'ultima lingua selezionata.

AVVERTENZA: la scelta della lingua appare sempre a ogni accensione, ma dopo 10 secondi il programma prosegue automaticamente utilizzando l'ultima lingua selezionata.

Info: poi, appaiono sempre in sequenza 3 videate con il promemoria della configurazione impostata tramite i Dip-Switch: **SCALA DI MISURA / SOGLIE ALLARMI / SENSORI ABILITATI**. Poi il programma prosegue automaticamente.

Preriscaldamento: quando la centralina è alimentata, inizia la fase di preriscaldamento, visualizzata sul display dal conteggio decrescente di 60 secondi e dal lampeggio del Led giallo.

Funzionamento normale: al termine del preriscaldamento, il display mostra il valore della concentrazione di gas e lo stato dei rilevatori remoti.

Il Led Verde si accende fisso per indicare il normale funzionamento e la presenza di alimentazione.

Il Led Rosso (ALARM) si accende e lampeggia se la concentrazione di gas supera la 1° soglia di allarme configurabile per i gas infiammabili (**Tabella 2**) o supera la 1° soglia di allarme del CO (35ppm), poi entro 5 secondi interviene il relè **ALARM 1**, che normalmente è utilizzato per comandare una sirena (nostro mod. SE301A se alimentata a 230Vca o SE301B se alimentata a 24Vcc).

Il display mostra il canale in allarme visualizzando alternativamente il valore e la scritta AL1.

Il Led rosso (ALARM) si accende fisso se la concentrazione di Gas supera la 2° soglia di allarme, configurabile per i gas infiammabili (**Tabella 2**), oppure se supera la 2° soglia di allarme del CO (70ppm).

Se il gas persiste, entro circa 30 secondi, per i gas infiammabili interviene il relè **ALARM 2**, configurabile in logica positiva (*normalmente eccitato*) o negativa. Normalmente il relè è usato per bloccare il gas tramite elettrovalvola a riarmo manuale e/o interrompere l'energia elettrica al solo impianto, la centralina deve rimanere alimentata. Il display mostra il canale in allarme visualizzando alternativamente il valore e la scritta AL2.

Mentre per il CO interviene anche il relè **ALARM 3**, che è in logica negativa (*normalmente diseccitato*). Il relè può essere utilizzato per attivare sistemi di ventilazione o altri allarmi specifici per il CO. Il display mostra il canale in allarme visualizzando alternativamente il valore e la scritta AL3.

Se è stato installato il pulsante manuale collegato all'ingresso **AUX1**, se è premuto, è attivato il relè **ALARM 2**.

Se è stata installata un'Elettrovalvola a Riarmo Manuale NC con Sensore di posizione (mod. VR423÷VR490) collegata all'ingresso **AUX2**, nel caso la valvola non abbia chiuso il Gas, si accenderà il Led giallo e interverrà il relè **FAULT** (vedi sezione **Guasti** più avanti).

Pulsante "RESET" questo tasto ha due funzioni:

TACITAZIONE: premendo il tasto, il Led Rosso lampeggia e il relè **ALARM 1** collegato alla Sirena è tacitato, ma dopo 120" si riattiva automaticamente.

RESET: se è superata la 2° soglia di allarme, il relè **ALARM 2** rimane memorizzato, anche se la concentrazione di gas diminuisce (perché la valvola è chiusa, se installata). Sul display il canale in allarme continua a mostrare alternativamente il valore e la scritta AL2. Eliminata la causa dell'allarme, premere il pulsante **RESET** per ripristinare le condizioni di funzionamento normali. Questo, per sicurezza, non interviene se il sensore sta rilevando gas.

Guasti: La centralina segnala il guasto di un rilevatore, il display mostra la scritta FLT (dall'inglese Fault) sul canale in guasto, accende il Led giallo e attiva il relè **FAULT** che è *normalmente eccitato con contatti in scambio liberi da tensione*. Se richiesto, può essere utilizzato per segnalare a distanza la condizione di guasto e/o la mancanza d'alimentazione. Tenere presente che i segnali di guasto non devono essere collegati con quelli di allarme.

Guasto Elettrovalvola a Riarmo Manuale NC con Sensore di posizione: questo può avvenire **SOLO** se è installata un'Elettrovalvola con sensore di Posizione collegato all'ingresso **AUX2**. Se la valvola non chiude il gas, (con relè **ALARM 2** in allarme), il sensore di posizione segnala alla centralina l'avvenuto malfunzionamento. Se sarà risolto il problema, (l'elettrovalvola si è chiusa) la condizione di guasto (Led giallo **FAULT** acceso e relè **FAULT** attivo) sarà annullata, premendo il tasto **RESET**. Se invece, premendo il tasto

RESET, l'allarme rientra (concentrazione di Gas inferiore al 10% LIE), la condizione di guasto, sarà annullata in ogni caso. Si consiglia pertanto di controllare che l'elettrovalvola non sia bloccata e che i cavi di collegamento con l'elettrovalvola non siano interrotti.

INSTALLAZIONE

La Centralina e i rilevatori devono essere installati seguendo tutte le normative vigenti in materia.

Posizionamento: La centralina va installata in posizione accessibile e facilmente visibile e lontano da fonti di calore. La centralina non può essere installata all'aperto.

Si ricorda che per sicurezza la centralina deve essere installata in area sicura ove non vi siano presenti o possano formarsi atmosfere infiammabili e concentrazioni di ossigeno superiori al 24%vol.

I rilevatori remoti: devono essere installati come descritto nelle specifiche istruzioni loro allegate. Dopo l'installazione si deve applicare sull'**CTP25**, l'etichetta autoadesiva con il nome del gas rilevato, inserita nella confezione, in base al tipo di gas indicato sull'etichetta di collaudo del rilevatore remoto.

Valvola: L'elettrovalvola di blocco gas, a riarmo manuale, va installata all'esterno del locale, in posizione chiaramente segnalata e protetta *dal sole e dalla pioggia*.

Montaggio: In Fig.2 sono indicate le dimensioni della centralina che va montata a parete con i 4 tasselli e le viti in dotazione. La custodia si apre e si chiude con le 4 viti poste sul coperchio.

IMPORTANTE: PER EVITARE GUASTI IRREVERSIBILI, TOGLIERE SEMPRE L'ALIMENTAZIONE ALLA CENTRALINA DURANTE L'INSTALLAZIONE (CABLAGGIO CAVI) O PRIMA DI SCOLLEGARE O RICOLLEGARE IL CONNETTORE DEL CAVO PIATTO (SCHEDE COPERCIO).

Solo se fosse necessario, per manutenzione o per necessità di installazione, il coperchio della custodia, può essere separato dalla base, prima togliere alimentazione, poi per scollegare il cavo piatto, premere sulle due linguette laterali come indicato in Fig. 3. Per ricollegarlo, spingere il cavo piatto nel connettore, rispettando la polarizzazione, le due leve si chiudono automaticamente bloccandolo. Solo a questo punto è possibile ricollegare l'alimentazione.

Pressacavi: La custodia nella parte inferiore ha 3 ingressi predisposti per pressacavi metrici (M20x1,5 che accetta cavi Ø esterno 6÷12 mm). Questi passaggi sono chiusi, ma non sono sfondabili, in base alle necessità installative, vanno aperti forandoli, per facilitare l'operazione, hanno una svasatura per il centraggio della punta.

Collegamenti elettrici: L'installazione deve prevedere per la linea di rete, un sezionatore bipolare dedicato per il sistema di rilevazione gas. Il dispositivo, chiaramente identificato, deve agire solo su Fase e Neutro. Se fosse necessario, si consiglia di prevedere anche una protezione da sovracorrente, fulmini etc.

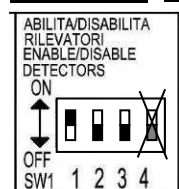
I morsetti sono di tipo a innesto polarizzato, si consiglia, di ancorare i cavi nella custodia per evitare eccessive sollecitazioni ai morsetti e utilizzare un passacavo adeguato al tipo di cavo utilizzato. Il collegamento da rete della centralina non richiede conduttore di terra. La distanza fra la centralina e rilevatore, non deve essere superiore a 100 metri utilizzando un cavo 3x1,5 mm². Oppure non deve essere superiore a 200 metri utilizzando un cavo 3x2,5 mm². Non è necessario utilizzare cavi schermati.

In Fig. 4 schema di collegamento a 110/230Vac con sirena ed elettrovalvola NA a riarmo manuale.

In Fig. 5 schema di collegamento a 110/230Vac con sirena ed elettrovalvola NC a riarmo manuale.

In Fig. 6 schema di collegamento a 24Vdc con sirena, elettrovalvola NC e alimentatore esterno con due batterie al piombo in tampone 24V/7Ah tipo nostri PS180/24VDC (carico max 2,5A).

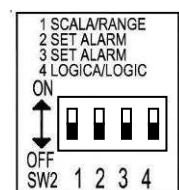
Dip-Switch: Prima di alimentare l'apparecchio è necessario configurare i Dip-Switch sul circuito del coperchio.



ABILITA/DISABILITA: Il Dip-Switch n.1, n.2, e n.3 di SW1 abilitano o disabilitano il corrispondente ingresso del rilevatore gas remoto (**SENSOR-1, SENSOR-2, e SENSOR-3**). *il n.4 non è utilizzato e la sua posizione non ha effetti sul funzionamento. Vedi tabella 1*

ON = Ingresso ABILITATO il Rilevatore è installato, la misura e i relè di Fault e Allarme sono in funzione. (PER DEFAULT SONO TUTTI CONFIGURATI ON).

OFF = Ingresso DISABILITATO il Rilevatore è assente, il display mostra **Sx off**. I relè Fault e Allarmi non intervengono. (utilizzabile anche per escludere un rilevatore guasto o rimosso per manutenzione).



SW2 serve solo per configurare i Rilevatori di Gas Infiammabili.

SCALA Il Dip-Switch n.1 di SW2 configura il Fondo Scala per i gas infiammabili. *Vedi tabella 2.*

ON = Fondo Scala 100%LIE, utilizzare solo se sono installati i rilevatori **tipo P** (Pellistor).

OFF = Fondo Scala 20%LIE, utilizzare solo per i rilevatori **tipo K** (Catalitico) (**POSIZ. DI DEFAULT**).

SET ALARM: i Dip-Switch n.2 e n.3 di SW2 impostano le soglie di allarme. *Vedi tabella 4.*

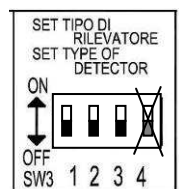
n.2 e n.3 entrambi OFF = ALARM 1 impostato a 10%LEL e **ALARM 2** a 20%LEL (**POSIZ. DI DEFAULT**).

Le altre impostazioni indicate in Tabella 4, sono in funzione del fondo scala che è stata selezionata.

LOGICA (del Relè): il Dip-Switch n.4 di SW2 imposta il funzionamento del relè ALARM 2. *Vedi tabella 3.*

ON = Logica Negativa, il relè è normalmente diseccitato, si usa per le valvole normalmente aperte.

OFF = Logica Positiva, il relè è normalmente eccitato, se manca alimentazione o è guasto, il relè si sposta automaticamente in posizione di allarme. Si usa per le valvole normalmente chiuse (**POSIZ. DI DEFAULT**).



SET TIPO DI RILEVATORE: Il Dip-Switch n.1, n.2, e n.3 di SW3 (*il n.4 non è utilizzato e la sua posizione non ha effetti sul funzionamento*) configurano ogni singolo ingresso (**SENSOR-1, SENSOR-2, e SENSOR-3**) per il tipo di gas da rilevare, INFIAMMABILE (INF) oppure MONOSSIDO DI CARBONIO (TOX). *Vedi tabella 5*

OFF = INF utilizzare se sono installati rilevatori di Gas Infiammabili tipo K o P (**POSIZ. DI DEFAULT**).

ON = TOX utilizzare solo per i rilevatori tipo EC (Elettrochimico per CO f.s. 300ppm).

In Tabella 4, sono indicate le soglie di allarme per il Monossido di carbonio.

AVVERTENZE

Prima di alimentare la centralina **configurare i Dip-Switch**.

ATTENZIONE: IMPOSTARE IL FONDO SCALA CORRETTO PER IL MODELLO DI RIVELATORE DI GAS INSTALLATO. UN'IMPOSTAZIONE ERRATA DEL FONDO SCALA PUÒ IMPEDIRE L'ATTIVAZIONE DELL'ALLARME E CONSEGUENTE SITUAZIONE DI PERICOLO. GECA NON È RESPONSABILE PER DANNI CAUSATI DA ERRATA SCELTA, INSTALLAZIONE, CONFIGURAZIONE O MANCATA MANUTENZIONE DEL PRODOTTO.

La centralina **dopo la configurazione dei Dip-Switch non ha bisogno di altre regolazioni**.

Durante la fase di **preriscaldamento dei rilevatori**, che è di circa 60 secondi, i relè di allarme rimangono inibiti, mentre il Led Giallo e il relè FAULT vengono attivati.

In caso di **cortocircuito tra i cavi di collegamento a un rilevatore**, il circuito di protezione ne interrompe l'alimentazione, il Led giallo e il relè FAULT vengono attivati. Per ripristinare le condizioni di funzionamento normale è necessario spegnere l'CTP25, rimuovere la causa del cortocircuito, e quindi riaccendere la centralina.

Se un rilevatore non è installato, per evitare l'intervento automatico del relè di guasto (FAULT), è necessario **Disabilitare** il corrispondente ingresso (con i Dip-Switch di SW1).

VERIFICA FUNZIONAMENTO

Verifiche Periodiche: Si consiglia di eseguire la verifica di funzionamento ogni 6-12 mesi in base all'utilizzo. Per la verifica dei rilevatori remoti fare riferimento alle specifiche istruzioni.

IMPORTANTE: La prova, deve essere eseguita con estrema attenzione e da personale autorizzato e addestrato, perché sono attivate le uscite (relè) provocando l'attivazione dei dispositivi d'allarme collegati. Il pulsante di **TEST** è disabilitato se uno o più ingressi sono oltre il 10%LEL (gas infiammabili) o i 35ppm (per il CO).

Verifica funzionamento elettrico della centralina, tenere premuto il pulsante **TEST** per 5 secondi, si avvierà la procedura di test, indicata dalle scritte sul display. In sequenza si illumineranno i 3 Led e si attiveranno i relè **FAULT ALARM 1, ALARM 2 e ALARM 3**. Poi dopo 5 secondi la centralina tornerà automaticamente in funzionamento normale.

EN DESCRIPTION

The **CTP25** is a control unit for environments to be protected from possible gas leaks.

The unit can be connected up to 3 remote gas detectors that can be individually configured for flammable gases or for toxic gas with scale 300ppm Carbon Monoxide. Only the detectors, for flammable gases can be configured, all with 20% LEL f.s., if they are Catalytic (K) type or all with 100% LEL f.s. if they are Pellistor type P.

The **CTP25** is for wall mounting and the protection code is IP65. It is mains powered at 110÷240VAC / 50÷60Hz but can also be connected either to an external 24VDC power supply (e.g. power supply unit with two 12V-7A/h buffer batteries, our mod. PS180/24VDC).

On the front plate there are, three LED that indicate the operating status, the display, which shows the gas concentration detected by each remote detector and two function keys (**TEST and RESET**).

The control unit has three relay outputs sealed type with voltage-free change-over contacts **ALARM1 (pre-alarm), ALARM2 (alarm only for flammable gases) and ALARM3 (alarm only for CO)**. Furthermore, it is also present another output relay (**FAULT**) in positive safety for fault situations. The control unit has two auxiliary inputs. **AUX1** is to connect NO contact devices such as a *manual Button*. **AUX2** is the control input for our *Manual NC Resetting Valve with positioning sensor*.

In Fig.1 a connection example with 3 remote gas detectors, siren, manual reset solenoid valve and manual button.

OPERATIONAL DESCRIPTION

Power on: all times the control unit is powered, the display shows the name of the manufacturer, the model and the firmware version (e.g. **GECA srl / CTP25 v.1.00**).

Language: Then, on the display, the choice of available languages (e.g. EN-EN-FR) appears, pressing the **RESET** key will change the language, pressing the **TEST** key confirms the choice. If you do not make a choice within 10 seconds, the program continues automatically maintaining the last selected language.

WARNING: the language choice, always appears at each power on, but after 10 seconds the program will automatically continue maintaining the last selected language.

Info: then, always appear in sequence 3 screens with configuration set reminders via the Dip-Switch: **SCALE OF MEASURE / ALARMS THRESHOLD / ENABLED DETECTORS**. Then the program continues automatically.

Preheating: when the control unit is powered, the preheating phase begins; the display shows the 60 seconds countdown and the yellow LED flashes.

Normal operating: at the end of the preheating, the display shows the value of the gas concentration and the status of the remote detectors.

The **Green LED** lights up to indicate the normal operation and the presence of power.

The **Red LED (ALARM)** lights up flashing, if the gas concentration exceeds the 1st alarm threshold configurable for flammable gases (see [Table 2](#)) or exceeds the 1st alarm threshold of the CO (35ppm), then within 5 seconds the **ALARM 1** relay will activate. This relay is normally used as a prealarm using a siren (*Our model SE301A when powered by 230VAC or the model SE301B when powered by 24VDC*).

The display shows the channel, in alarm, alternately displaying the value and writing **AL1**.

The **Red LED (ALARM)**: lights up if the gas concentration exceeds the 2nd alarm threshold configurable for flammable gases (see [Table 2](#)) or exceeds the 2nd alarm threshold of the CO (70ppm).

Then, for flammable gases, if the gas persists, after 30 seconds, the **ALARM 2** relay will activate. It is configurable in positive (normally energized) or negative logic. It is normally used to stop the gas through the manual reset solenoid valve and/or the interruption of the electrical power at the plant only, **the control unit must remain powered**. The display shows the channel, in alarm, alternately displaying the value and writing AL2.

While for the CO, if the gas persists, after 30 seconds, the **ALARM 3** relay will activate, it is in negative logic (normally de-energized). The relay can be used to activate ventilation systems for other specific CO alarms. The display shows the channel in alarm display alternately the value and the word AL3.

*If the manual button is connected to the **AUX1** input, when pressed, the **ALARM 2** relay will be activated.*

*If it has been installed a manual reset solenoid valve N.C. with magnetic sensor (mod. VR420÷VR480) connected to **AUX2** input, in case the valve has not closed the gas, the yellow LED and the **FAULT** Relay will activate (see **FAULTS** section).*

“RESET” Key: this key has two functions:

SILENCING: when the key is pressed, the Red LED flashes and the **ALARM 1** relay connected to the Siren is silenced, but after 120 seconds, it will automatically reactivate.

RESET: if the 2nd alarm threshold is exceeded, the **ALARM 2** relay remains latched, even if the gas concentration decreases (because the valve is closed, if installed). The display shows the channel, in alarm, alternately displaying the value and writing AL2. After having eliminated the cause of the alarm, to restore the normal working conditions press the **RESET** key. For safety, the key cannot operate when the remote detector is detecting gas.

Faults: The control unit indicates a fault condition of a remote gas detector. The display shows FLT (**FAULT**) on the faulty channel, turns on the yellow LED, and activates the **FAULT** relay that is *normally energized with voltage-free changeover contacts*, if necessary; it can be used both to signal remotely an occurred damage and to signal the absence of power to the instrument. Fault signals must not be connected to the alarm signals.

Manual reset solenoid valve NC with magnetic sensor failure: *this situation appears **ONLY** when is installed an electro valve with magnetic sensor; connected to **AUX2** input. If the valve does not close the gas, (with the **ALARM 2** relay in alarm), the magnetic sensor signals to the control unit the malfunction. If the problem will be resolved, (the solenoid valve is closed) the fault condition (yellow LED on and **FAULT** relay activated) will be cancelled by pressing the **RESET** key. If, however, by pressing the **RESET** key, the alarm ends, (Gas concentration below 10% LIE) the fault condition will be cancelled anyway. It is therefore advisable to check that the solenoid valve is not blocked and that the connecting cables with the solenoid valve are not interrupted.*

INSTALLATION

The control unit and detectors should be installed according to the national disposition in force on the matter.

Positioning: The control unit must be installed in an accessible location, easily visible and away from heat sources. The control unit cannot be installed outdoors.

Please note that for safety, the control unit is to be installed in safe areas where there are present or can form flammable atmospheres and concentrations exceeding 24 % volume oxygen.

The remote detectors: it has to be installed as described in the specific instructions attached with it. After the installation and referred to the gas indicated on the testing label of the remote gas detector, apply on the **CTP25**, the self-sticking label with the name of the detected gas inserted in the package.

Valve: The *manually resetting solenoid valve* for the gas cut-off should be installed outside the room in a clearly indicated position and should be protected from direct sunlight and rain.

Mounting: *The Fig.2* shows the instrument size. It has to be wall-mounted by four screw anchors. The housing opens and closes with the 4 screws on the cover.

IMPORTANT: To AVOID IRREVERSIBLE DAMAGE, DISCONNECT THE POWER SUPPLY TO THE CONTROL PANEL, DURING INSTALLATION (WIRING CABLES) OR BEFORE UNPLUG OR RE-CONNECT THE FLAT CABLE.

Only if necessary, for maintenance or installation requirements, the housing cover can be separated from its base, first remove power supply, then disconnect the flat cable; press on the two side tabs as shown *in Fig. 3*. To reconnect it, push the flat cable into the connector, respecting the polarization, the two levers close automatically locking it. Only then you can reconnect power supply.

Cable glands: the lower side of the housing has 3 inputs designed for metric cable glands (*M20x1.5 that accept external cables Ø 6÷12 mm*). These passages are closed, but they are not manually breakable, according to the installation requirements, they must be drilling. To facilitate the operation, they have a centering for the drill bit.

Electrical Connection: The installation must be provided for the mains, a bipolar disconnect switch dedicated for the gas detection system. The device, clearly identified, must act only on Phase and Neutral. If it is necessary, you may install a surge or lightning protector, etc.

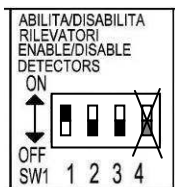
The instrument is supply with non-reversible and plug-in terminals. Therefore the cables should be anchored to the case in order to avoid terminal overstress. The connection to the control unit does not need any heating. The remote sensor can be placed at a max. distance of 100 meters from the control unit with a cable of 3x1.5mm² or to a distance of 200 meters using a 3x2.5 mm² cable. It is not necessary to use shielded cables.

Fig. 4 shows the 110÷230VAC powering connection with alarm siren and normally open manual resetting valve.

Fig. 5 shows the 110÷230VAC powering connection with alarm siren and normally closed manual resetting valve.

Fig. 6 shows the 24VDC powering connection with both 24VDC alarm siren and normally closed manual resetting valve with, for example, our power supply unit PS180/24VDC (max load 2,5A) with No.2 internal 12V/7Ah Pb battery to maintain the system powered on in absence of Main power supply.

Dip-Switch Setting: Before powering unit, you must set up the Dip-Switches on the housing cover board.



ENABLE/DISABLE: SW1 Dip Switches No.1, No.2, No.3 enable or disable the corresponding input of the remote gas detector (**SENSOR-1, SENSOR-2 and SENSOR-3**). (No. 4 is not used and its position does not affect the control unit functioning) *See Table 1.*

ON = Enabled input: the detector is installed, the measurement and the Alarms and Fault relays are in operation. (BY DEFAULTS ARE ALL CONFIGURED ON)

OFF = Disabled Input the detector is absent, the display shows **Sx off**. Fault relays and alarms do not intervene. (Can also be used to exclude a faulty detector or removed for maintenance).

SW2 only used to configure the Flammable Gas Detectors

RANGE: SW2 Dip-Switch No.1 sets up the Full Scale, of the flammable gases. *See Table 2*

ON = Range 100% LIE, use only if P-type detectors (Pellistor) are installed.

OFF = Range 20% LIE, use only if K-type detectors (Catalytic) are installed (DEFAULT SETTING).

SET ALARM: the SW2 Dip-Switches / No.2 and No.3 sets up the alarm thresholds. *See Table 4.*

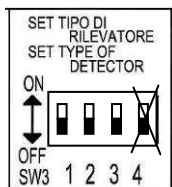
No.2 and No.3 both OFF = ALARM 1 set to 10%LEL and **ALARM 2** set to 20%LEL (DEFAULT SETTING).

The other alarm settings are shown *in Table 4* as a function of the selected scale.

LOGIC (of the Relay): SW2 Dip-Switch No.4 set up the functioning mode of the **ALARM 2** relay. *See Table 3.*

ON = Negative logic, the relay is de-energized, it is used for normally open valves.

OFF = Positive logic, the relay is normally energized, in case of power failure or relay failure, it automatically moves to the alarm position. It is used for normally closed valves (DEFAULT SETTING).



SET THE TYPE OF DETECTOR: The Dip-Switch n.1, n.2, and n.3 of SW3 (No. 4 is not used and its position does not affect the control unit functioning) configure each single input (**SENSOR-1, SENSOR-2 and SENSOR-3**) to the type of gas to be detected, either **FLAMMABLE (INF)** or **CARBON MONOXIDE (TOX)**. *See table 5.*

See table 5.

OFF = INF use if Flammable Gas detectors type K or P are installed. (DEFAULT SETTING)

ON = TOX use only for EC type detectors (Electrochemical for CO f.s. 300ppm).

The alarm thresholds for Carbon monoxide are indicated *in Table 4*.

WARNING

Configure Dip-Switches before powering the control panel.

WARNING: PLEASE, SET UP THE CORRECT FULL SCALE RANGE, FOR THE INSTALLED GAS DETECTOR MODELS. A WRONG SETTING OF THE FULL SCALE CAN PREVENT ALARM ACTIVATION AND CONSEQUENT DANGEROUS SITUATION (FLAMMABLE GAS). GECA NOT LIABLE FOR DAMAGES CAUSED BY INCORRECT SELECTION, INSTALLATION, CONFIGURATION OR LACK OF MAINTENANCE OF THE PRODUCT.

The control unit **after the Dip-Switch configuration does not need further adjustment** after installation

During **preheating of the detectors**, which is of about 60 seconds, the alarm relays remain inhibited, while the Yellow LED and the **FAULT** relay are activated.

In case of **short circuit between the connection cables to a detector**, the protection circuit interrupts it the power supply. Both the **FAULT** relay and the yellow LED will activate. Turn off the **CTP25**, remove the cause of the short circuit, and then turn on the unit.

If a detector is not installed, to prevent the automatic intervention of the **FAULT** relay, you must **disable** the corresponding input. (SW1 Dip-Switch).

FUNCTIONAL TESTING

Periodical testing: we advise to carry out working tests every 6-12 months. For remote detectors, refer to the specific user's manual.

PAY ATTENTION: This procedure has to be made with extreme attention and by authorized and trained people.; because starting this procedure it will start both Outputs (relays) causing the activation of connected alarm devices. The **TEST** key is disabled if one or more inputs are more than 10% LEL (flammable gas detectors) or 35 ppm (CO gas detectors).

Instrument operation check: Press and hold the **TEST** key for 5 seconds until the test procedure will start, indicated on the display. The 3 LEDs will light up and the **FAULT, ALARM1, ALARM2 and ALARM3** relays will be activated. Then after 5 seconds the unit will automatically return to normal operation.

FR DESCRIPTION

Le **CTP25** est une centrale de détection de gaz et pouvant recevoir 3 sondes extérieures, qui peuvent être configurés individuellement pour les gaz inflammables ou toxiques.

Pour gaz inflammables, possédant deux fond d'échelle différentes. Ils peuvent être configurés, tous avec un fond d'échelle de 20% LIE, s'ils sont de type catalytique (K) ou tous avec un fond d'échelle de 100% LIE, s'ils sont de type Pellistor (P).

Pour le gaz toxique possédant un seul fond d'échelle de 300 ppm de monoxyde de carbone.

Le **CTP25** est installable en saillie murale son indice de protection est IP65. L'appareil est alimenté normalement en 110÷240Vca / 50÷60Hz mais il peut être raccordé à une alimentation extérieure 24Vcc (exemple à une alimentation secourue avec deux batteries en tampon 12V-7Ah modèle PS180/24VDC).

Sur la face avant de la centrale l'on distingue trois Leds indiquant l'état de fonctionnement, l'écran visualise la concentration de gaz détectée par chaque sonde extérieure et deux touches de fonction (**TEST** et **RESET**).

L'appareil est doté de 3 seuils d'alarme avec sorties **ALARM1 (pré-alarme)**, **ALARM2 (alarme uniquement pour les gaz inflammables)** et **ALARM3 (alarme uniquement pour CO)** sur relais de type étanche avec contacts inverseurs libres de tension. L'appareil possède également un autre de sortie en sécurité positive pour les cas de dérangement (**FAULT**). L'appareil dispose de deux entrées auxiliaires:

AUX 1 destinée à la connection des dispositifs avec un contact NO comme un bouton manuel.

AUX 2 destinée à la connection des dispositifs de contrôle pour nos vannes de sécurité NF à réarmement manuel avec capteur d'état O ou F.

En figure 1, un exemple de raccordement avec 3 sondes, sirène, électrovanne NF à réarmement manuel et bouton manuel.

FUNCTIONNEMENT

Mise sous tension: A la mise sous tension sous tension, l'écran affiche le nom du fabricant, le modèle et la version du micrologiciel (par exemple, **GECA srl / CTP25 v.1.00**).

Langue: ensuite, sur l'écran, le choix des langues disponibles (par ex. IT-EN-FR) apparaît, appuyer sur la touche **RESET** pour changer la langue, appuyer sur la touche **TEST** pour confirme le choix. Si vous ne faites pas de choix dans les 10 secondes, le programme maintient automatiquement la dernière langue sélectionnée.

Info: puis, apparaissent toujours en séquence 3 écrans avec des rappels de réglage de configuration via le Dip-Switch: **SCALE OF MEASURE / ALARMS SEUIL / ENABLED DETECTORS**. Ensuite, le programme continue automatiquement.

Préchauffage: Lorsque la centrale est alimentée, le capteur a besoin d'un temps de préchauffage pour être opérationnel. L'écran affiche un décompte de 60 secondes et la Led jaune clignote.

Fonctionnement normale: l'appareil visualise la concentration de gaz détectée par le sondes déportées.

La Led verte s'allume pour indiquer la mise sous tension et le fonctionnement normal en veille.

La Led rouge (ALARM) s'allume en clignotant, lorsque la concentration de gaz atteint le 1^{er} seuil d'alarme du gaz inflammables (Configurable comme indiqué dans le [Tableau 2](#)) ou dépasse le 1^{er} seuil d'alarme du CO (35ppm), et après 5 secondes le 1^{er} relais **ALARM 1** intervient en s'excitant. Ce seuil est habituellement utilisé comme pré-alarme pour commander une sirène (*SE301A avec alimentation 230Vca ou SE301B avec alimentation 24Vcc*).

La Led rouge (ALARM) s'allume, si la concentration augmente jusqu'à atteindre le 2^{ème} seuil d'alarme du gaz inflammables (Configurable comme indiqué dans le [Tableau 2](#)) ou dépasse le 2^{ème} seuil d'alarme du CO (70ppm). Seulement pour les gaz inflammables, après une temporisation de 30 secondes la **Led rouge ALARM** s'allume et le relais **ALARM 2** intervient suivant la programmation: il peut être configuré en logique positive (normalement excitée) ou négative (normalement désexcitée). Ce seuil commande la coupure du gaz avec l'électrovanne normalement fermée et/ou la coupure de l'énergie électrique, mais le **CTP25 doit rester alimenté**. L'écran visualise le canal en alarme, affichant alternativement la valeur détectée et la signalisation: **AL2**.

Seulement pour les gaz CO, après une temporisation de 30 secondes la **Led rouge ALARM** s'allume et le relais **ALARM 3** intervient: il est configuré en logique négative (normalement désexcitée). L'écran visualise le canal en alarme, affichant alternativement la valeur détectée et la signalisation: **AL3**.

L'action sur le bouton manuel connecté à l'entrée **AUX1**, entraîne l'activation du relais **ALARM 2**.

Si une électrovanne NF à réarmement manuel avec capteur magnétique d'état O ou F dont le contact est raccordé sur l'entrée **AUX2**, en cas de fuite de gaz, la **LED jaune**, s'allume et le relais **Dérangement** intervient. (Voir sect. **Dérangement**).

Le bouton RESET: Ce bouton possède deux fonctions:

Silence sirène: En appuyant sur le bouton, la Led rouge clignote et le relais **ALARM 1** raccordé à une sirène est mis au repos et celle-ci au silence, mais après 120 secondes, il se réactive automatiquement ainsi que la sirène.

RESET: Si le 2^{ème} seuil d'alarme est dépassé, le relais **ALARM 2** restent activé et l'écran continue à visualiser le canal en alarme, affichant alternativement la valeur détectée et la signalisation: **AL2** même si la concentration de gaz diminue (car l'électrovanne, si elle est installée est fermée). Jusqu'à ce que l'on remédié aux causes de l'alarme, appuyez sur le bouton **RESET** pour revenir aux conditions de fonctionnement normales. Ceci, pour des raisons de sécurité, n'intervient pas si le capteur détecte du gaz.

Dérangement: Dans le cas de défaillance d'une ou plusieurs sondes, l'écran affiche **FLT (DEFAULT)** sur le canal concerné et le relais de dérangement (**FAULT**) fonctionnant également en sécurité positive, intervient simultanément à l'allumage de la Led jaune. Sur demande, ce relais est destiné à la signalisation à distance d'un dérangement ou d'une coupure d'alimentation. Les signaux de dérangement ne doivent pas être connectés aux signaux d'alarme.

Dérangement de l'électrovanne à réarmement manuel N.F. avec capteur d'état O ou F:

Cet état ne peut advenir que si une l'électrovanne à réarmement manuel N.F. avec capteur d'état O ou F est raccordée à l'entrée **AUX2**: si l'électrovanne ne coupe pas le gaz (avec le relais **ALARM2** en alarme, le capteur d'état signale à la centrale le défaut de fonctionnement.

Lorsque le problème (électrovanne fermée) sera résolu, la condition de défaut (Led jaune **FAULT** et relais **FAULT** activé) sera annulée; en appuyant sur la touche **RESET**. Si, en revanche, en appuyant sur **RESET**, l'alarme se confirme (concentration de gaz inférieure à 10% de la LIE), la condition de dérangement sera annulée dans chaque cas. Il est conseillé de contrôler que l'électrovanne ne soit pas bloquée et que les câbles de liaison avec celle-ci ne soient pas interrompus.

INSTALLATION

La centrale doit être installée dans le respect des normes particulières à chaque pays.

Positionnement du modèle CTP25: la centrale doit être installée en saillie murale, en position accessible, aisément visible et loin des sources de chaleur. La centrale ne peut pas être installée à l'extérieur.

Noter que pour la sécurité, l'unité de contrôle doit être installée, dans un local sécurisé où ne risquent pas d'être présentes ou de se former des atmosphères inflammables et/ou des concentrations en oxygène supérieures à 24%vol.

Les sondes extérieures: doivent être installées comme décrit dans les instructions jointes. Après l'installation on doit appliquer sur le CTP25 l'étiquette autoadhésive insérée dans l'emballage, avec le nom du gaz de calibration en cohérence avec le type de gaz indiqué sur l'étiquette d'essai de la, ou des sondes déportées.

Vanne: L'électrovanne à réarmement manuel doit être installée à l'extérieur du local, clairement signalée et protégée de l'éclairage direct du soleil, de la pluie et des projections de liquide.

Fixation: En figure 2 sont indiquées les dimensions de la centrale. La fixation s'effectue par des 4 vis et chevilles. Le boîtier s'ouvre et se ferme avec les 4 vis sur le couvercle.

IMPORTANT: AFIN D'ÉVITER DES DOMMAGES IRREVERSIBLES, TOUJOURS METTRE HORS TENSION LA CENTRALE EN COUPANT L'ALIMENTATION RESEAU DURANT L'INSTALLATION (CABLAGE) OU DE DECONNECTER PUIS RECONNECTER LE CONNECTEUR DU CABLE PLAT (CARTE COUVERCLE).

Seulement en cas de nécessité, pour simplifier l'installation, le couvercle du coffret peut être détaché de la base. **Mettre hors tension** puis débrancher le câble plat en appuyant sur les 2 leviers latéraux du connecteur comme indiqué en Fig. 3. Pour le rebrancher, il suffit de pousser le câble plat dans le connecteur, en respectant la polarisation, les 2 leviers se referment automatiquement en le bloquant. Rétablir ensuite l'alimentation.

Entrées de câbles: au bas du boîtier, on dispose de 3 entrées destinées à des presse-étoupes métriques (M20x1,5 qui acceptent les câbles Ø externes 6+12 mm). Ces passages sont fermés, ils sont incassables manuellement, mais doivent être forés et pour faciliter l'opération, possèdent un centrage du foret.

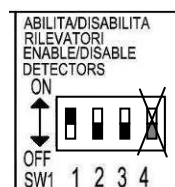
Raccordements électriques: L'installation doit être prévue pour une alimentation par le secteur avec un disjoncteur bipolaire dédié au système de détection de gaz. Le dispositif, clairement identifié, ne doit agir que sur Phase et Neutre. Si cela est nécessaire, vous pouvez installer une protection contre la surtension ou la foudre, etc. Les bornes sont de type "débouchable" et il est conseillé de fixer les câbles dans le boîtier afin d'éviter une excessive traction mécanique sur les bornes. La distance maximale à laquelle peuvent être raccordées la ou les sondes extérieures à la centrale est de 100 m avec câble 3x1,5mm² et 200 m avec câble 3x2,5mm². Il n'est pas nécessaire d'utiliser du câble à écran.

Figure 4 illustre le schéma de raccordement sur secteur 110/230Vca, d'un dispositif avec sirène et électrovanne normalement ouverte.

Figure 5 illustre le schéma de raccordement sur secteur 110/230Vca, d'un dispositif avec sirène et électrovanne normalement fermée.

Figure 6 illustre le schéma de raccordement sur 24Vcc, d'un dispositif avec sirène et électrovanne normalement fermée, en utilisant par exemple un module d'alimentation extérieur PS180/24Vcc (charge max 2,5A). Dans ce cas on peut connecter l'alimentation du réseau électrique.

Dip-Switch: Ils doivent être paramétrés avant d'alimenter l'unité, ils sont placés sur le circuit monté dans le couvercle.

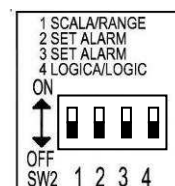


HABILITER/DESHABILITER: Dip-switch SW1 N°1, N°2, et N°3 permettent d'habiliter ou déshabiliter l'entrée de la sonde correspondante (**SONDE-1, SONDE-2 et SONDE-3**). SONDE 4 n'est pas utilisée et sa position n'affecte pas le fonctionnement de la centrale (Tableau 1)

ON = Entrée Habilitée, la sonde est installée, la mesure, les Relais de Déangement et Alarmes sont en fonctionnement. (**PAR DÉFAUT, ILS SONT CONFIGURÉS ON**)

OFF = Entrée Déshabilitée, la sonde est absente, l'écran affiche **Sx off**. Les relais de Déangement et les Alarmes n'interviennent pas. (Peut également être utilisé pour exclure un détecteur défectueux ou retiré pour la maintenance).

SW2 est utilisé uniquement pour configurer les détecteurs de gaz inflammables



CHAMP(SCALA/RANGE): Dip-Switch SW2 N°1. Il configure l'échelle des détecteurs connectés.(Tableau 2).

ON = fond d'échelle 100% LIE, à utiliser uniquement si des détecteurs P (Pellistor) sont installés.

OFF = fond d'échelle 20% LIE, utilisez uniquement si K détecteurs (Catalytique) sont installés (**PAR DÉFAUT ILS SONT CONFIGURÉS OFF**).

SEUILS DE RELAIS: Dip-Switches SW2 N°2 et N°3 configurent les seuils d'alarme. (Tableau 4)

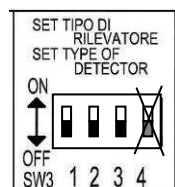
N°2 et N°3 OFF = ALARM 1 à 10% et ALARM 2 à 20% LIE (CONFIGURATION PAR DÉFAUT)

Les autres paramètres d'alarme, dépendent de l'échelle qui a été sélectionnée.

LOGIQUE RELAIS: Dip-Switch SW2 N°4 configure le mode de fonctionnement du relais ALARM2. (Tableau 3).

ON = Logique négative, le relais est hors tension, il est utilisé pour les vannes NO.

OFF = Logique positive, le relais est normalement excité, en cas de panne de courant ou de défaillance il se met automatiquement en position d'alarme. Il est utilisé pour les vannes NF. (**CONFIGURATION PAR DÉFAUT**).



TYPE DE DÉTECTEUR: Dip-Switches n.1, n.2 et n.3 de SW3 (n.4 n'est pas utilisée et sa position n'affecte pas le fonctionnement de la centrale) configurent chaque entrée (**SONDE-1, SONDE-2, et SONDE-3**) le type de gaz à détecter, INFLAMMABLE (INF) ou MONOXYDE DE CARBONE (TOX). Voir le tableau 5.

OFF = INF à utiliser si des détecteurs K (Catalytique) ou P (Pellistor) sont installés (**CONFIGURATION PAR DÉFAUT**).

ON = TOX à utiliser si des détecteurs de type EC (Electrochemical pour CO f.s. 300ppm) sont installés.

Les seuils d'alarme pour le monoxyde de carbone sont indiqués dans le tableau 4.

AVERTISSEMENT

Configurez les commutateurs **Dip-Switch** avant d'alimenter la centrale.

AVERTISSEMENT: METTRE EN PLACE LA PLEINE ÉCHELLE CORRECTE, POUR LES MODÈLES DE DÉTECTEURS DE GAZ INSTALLÉS. UN MAUVAIS RÉGLAGE DE LA PLEINE ÉCHELLE PEUT EMPÊCHER L'ACTIVATION DE L'ALARME ET ET PAR CONSÉQUENT SITUATION DANGEREUSE (GAZ INFLAMMABLE). GECA PAS RESPONSABLE DES DOMMAGES CAUSÉS PAR UNE SÉLECTION INCORRECTE, L'INSTALLATION, LA CONFIGURATION OU LE MANQUE D'ENTRETIEN DU PRODUIT.

La centrale **après la configuration des Dip-Switch ne nécessite aucun réglage** après son installation. Durant la **phase de préchauffage des sondes** (environ 60 secondes), les relais d'alarme demeurent inhibés cependant que les Leds jaunes et le relais FAULT sont en action.

En cas de **court-circuit entre les câbles de connexion à une sonde**, le circuit de protection coupe l'alimentation à la sonde. Le relais de dérangement s'active et la Led jaune FAULT s'allume sur la ou les voies concernées. Pour rétablir les conditions de fonctionnement normales, il faut couper l'alimentation du **CTP25**, enlever la cause du court-circuit, puis rallumer l'appareil.


Quand une sonde n'est pas raccordée sur une voie, il est nécessaire de **Désactiver** l'entrée correspondante. Ceci a pour but d'éviter l'intervention automatique du relais de dérangement enregistrant un défaut sur une voie. (SW1 Dip-Switch)

VERIFICATIONS PERIODIQUES

Vérifications périodiques: il est conseillé d'effectuer une vérification de fonctionnement tous les 6/12 mois. Pour les sondes, se reporter aux instructions spécifiques.

ATTENTION: cette procédure doit être exécutée avec une extrême attention, par un personnel autorisé et compétent, car elle entraîne l'activation des sorties à relais et des asservissements dépendants. L'utilisation du bouton **TEST** simule une situation d'alarme et provoque le blocage de l'arrivée du gaz si l'électrovanne est montée et raccordée. Le bouton TEST est désactivé en cas d'alarme.

Pour vérifier le fonctionnement de la centrale: appuyez et maintenez le bouton **TEST** pendant 5 secondes, la procédure s'active avec description sur l'écran, Les 3 Leds s'allument, le relais **FAULT**, **ALARM1**, **ALARM2** and **ALARM3** s'activent. Après 5 secondes, l'unité revient automatiquement au fonctionnement normal.

 Posizionare i Dip-Switch prima d'alimentare l'apparecchio.
Dip-Switch should be set with instrument powered off. / Les Dip-Switch doivent être paramétrés avant d'alimenter le détecteur

Dip-Switch SW1 - Tabella 1 / Table 1 / Tableau 1

n.DIP SW1	Ingresso Abilitato Input Enabled Sonde habilité	Ingresso Disabilitato Input Disabled Sonde désabilité
1	ON	OFF
2	ON	OFF
3	ON	OFF

Dip-Switch SW2- Tabella 2 / Table 2 / Tableau 2

n. DIP SW2	Campo di misura (Gas infiammabili) Standard Range (Flammable gases) Champ de mesure (Gaz explosifs)
1	
OFF	0÷20 % LEL
ON	0÷100 % LEL

Dip-Switch SW2- Tabella 3 / Table 3 / Tableau 3

n. DIP SW2	Contatti Relé Allarme Relays contacts (SPST) Contact de Relais		
4	FAULT	ALARM 2	ALARM 1
OFF	NC/ NF	NC/ NF	NA / NO
ON	NC / NF	NA / NO	NA / NO

Dip-Switch SW3 - Tabella 4 / Table 4 / Tableau 4

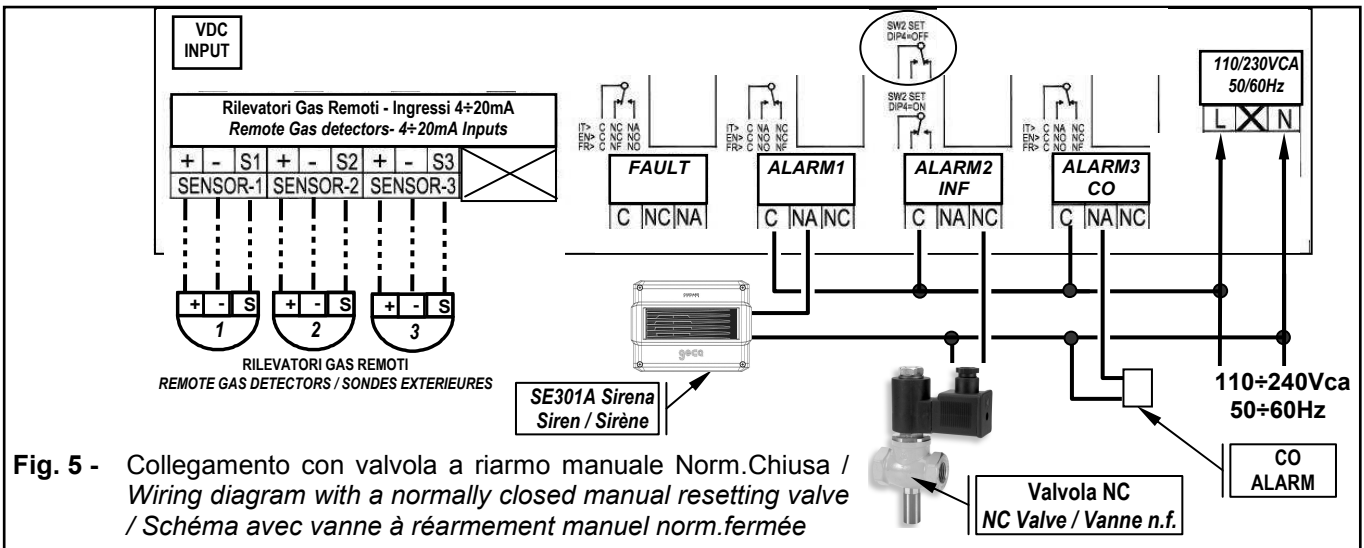
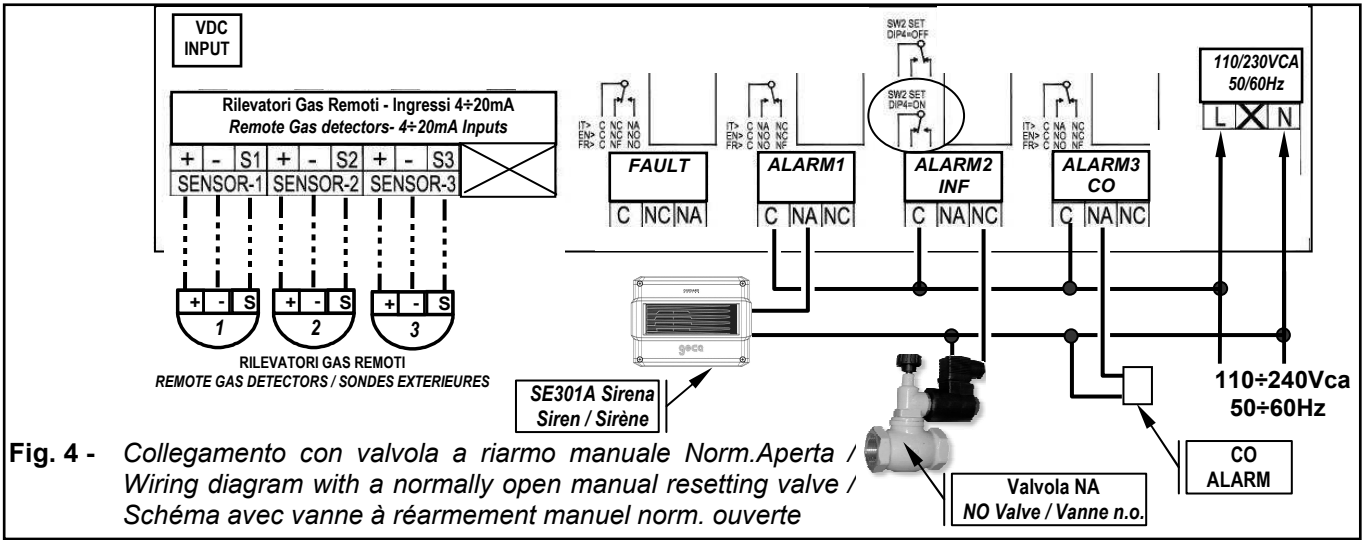
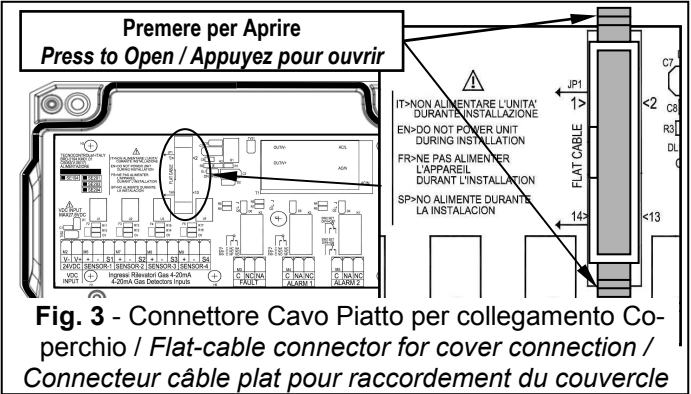
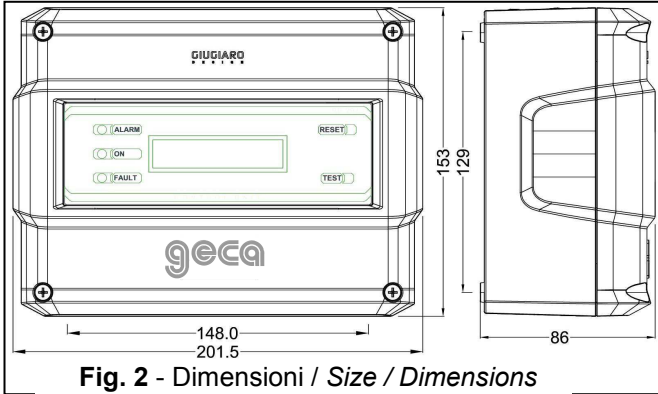
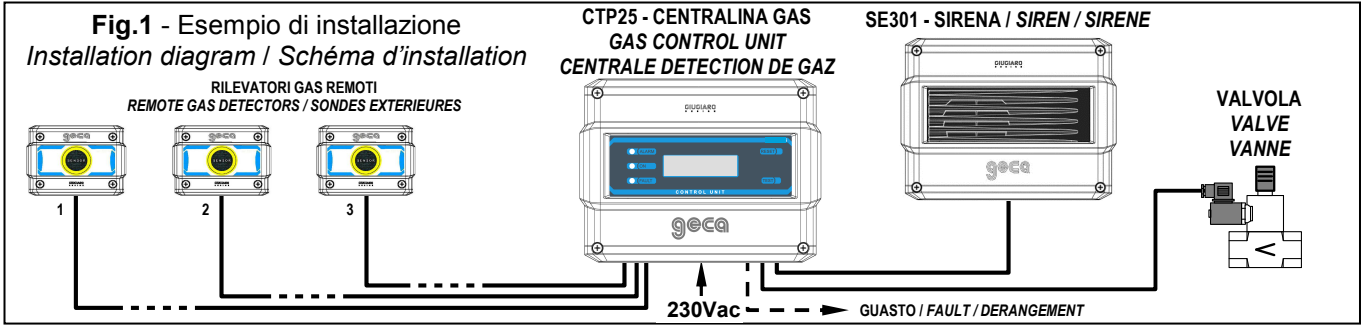
n. DIP SW2		Livelli Allarme (Relé) Alarm levels (Relays) Niveau d'alarme (Relais)		Ritardo dei Relé (Secondi) Relays Delay (Seconds) Retarde du relais (Secondes)		
2	3	ALARM 1	ALARM 2	ALARM 1	ALARM 2	FAULT
Campo di misura / Standard Range / Champ de mesure 0÷20 % LEL						
OFF	OFF	10	20	5	30	5
ON	OFF	15	20	5	30	5
Campo di misura / Standard Range / Champ de mesure 0÷100 % LEL						
OFF	OFF	10	20	5	30	5
ON	OFF	15	25	5	30	5
OFF	ON	15	30	5	30	5
ON	ON	20	30	5	30	5

Dip-Switch SW3 - Tabella 5 / Table 5 / Tableau 5

n. DIP SW3	Ingresso per Gas infiammabili Input for Flammable gases Sonde pour Gaz explosifs	Ingresso per Monossido di carbonio Input for Carbon monoxide Sonde pour Monoxyde de carbone
1	ON	OFF
2	ON	OFF
3	ON	OFF

Tabella 6 / Table 6 / Tableau 6

Livelli Allarme CO (Relé) CO Alarm levels (Relays) Niveau d'alarme CO (Relais)		Ritardo dei Relé (Secondi) Relays Delay (Seconds) Retarde du relais (Secondes)		
ALARM 1	ALARM 3	ALARM 1	ALARM 3	FAULT
Campo di misura / Standard Range / Champ de mesure 0÷300 ppm CO				
35	70	5	30	5



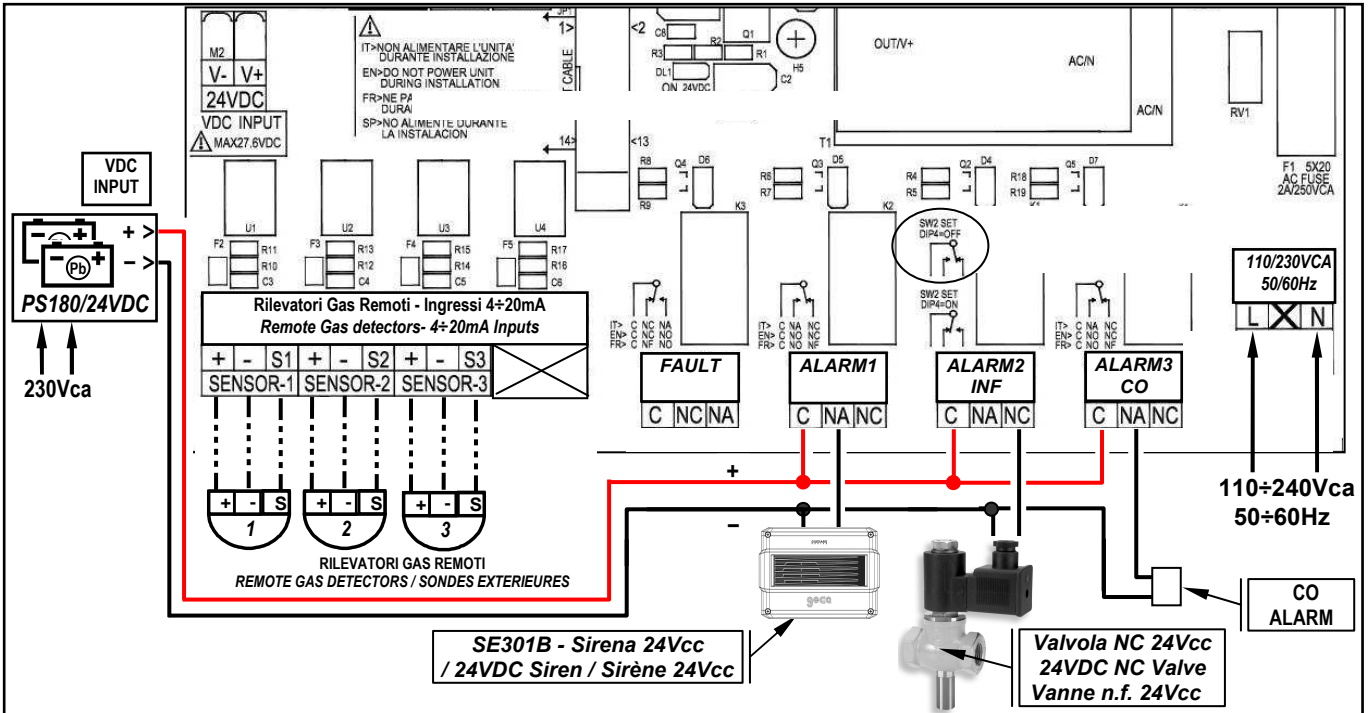


Fig. 6 - Collegamento con Sirena e Valvola a riarmo manuale Norm.Chiusa, alimentate a 24Vdc e alimentatore esterno con batteria tampone. / Wiring diagram with 24VDC siren and normally closed manual resetting valve, powered by 24VDC using an external power supply unit. / Schéma avec Sirène et Vanne à réarmement manuel norm.fermée, alimentés par 24Vdc en utilisant un module d'alimentation extérieur.

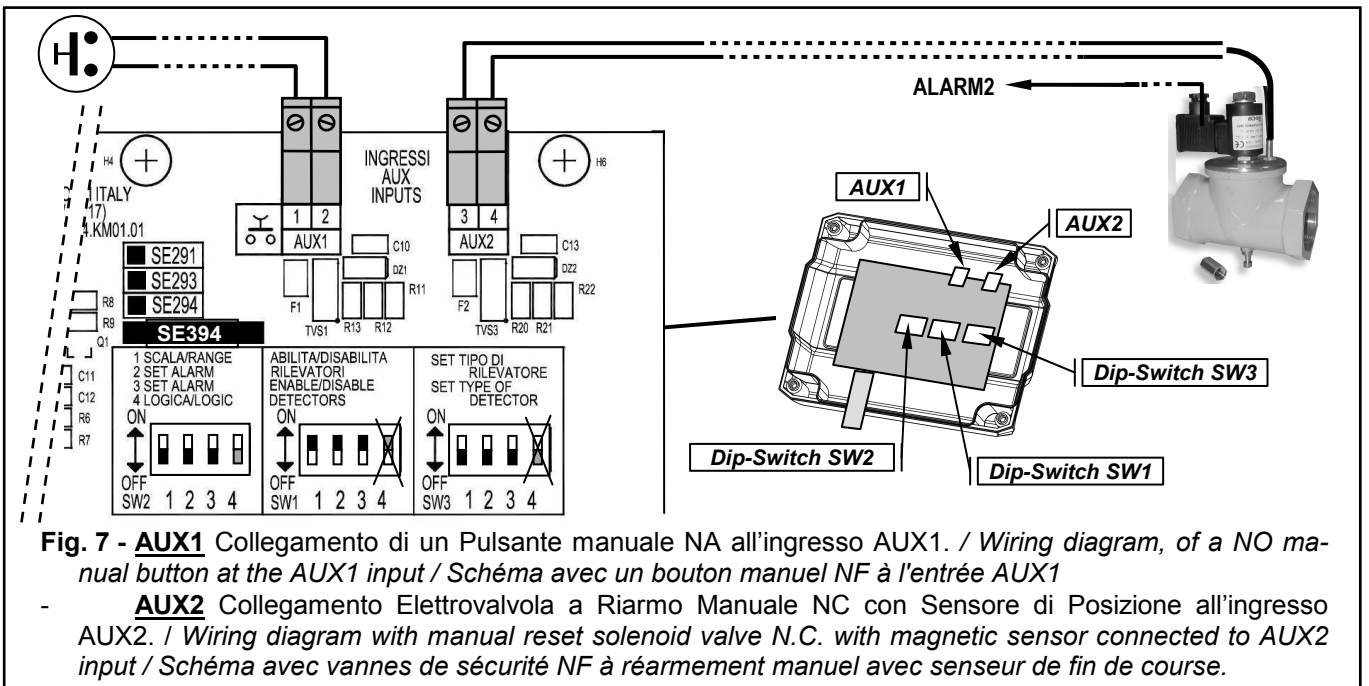


Fig. 7 - **AUX1** Collegamento di un Pulsante manuale NA all'ingresso AUX1. / Wiring diagram, of a NO manual button at the AUX1 input / Schéma avec un bouton manuel NF à l'entrée AUX1
 - **AUX2** Collegamento Elettrovalvola a Riarmo Manuale NC con Sensore di Posizione all'ingresso AUX2. / Wiring diagram with manual reset solenoid valve N.C. with magnetic sensor connected to AUX2 input / Schéma avec vannes de sécurité NF à réarmement manuel avec senseur de fin de course.